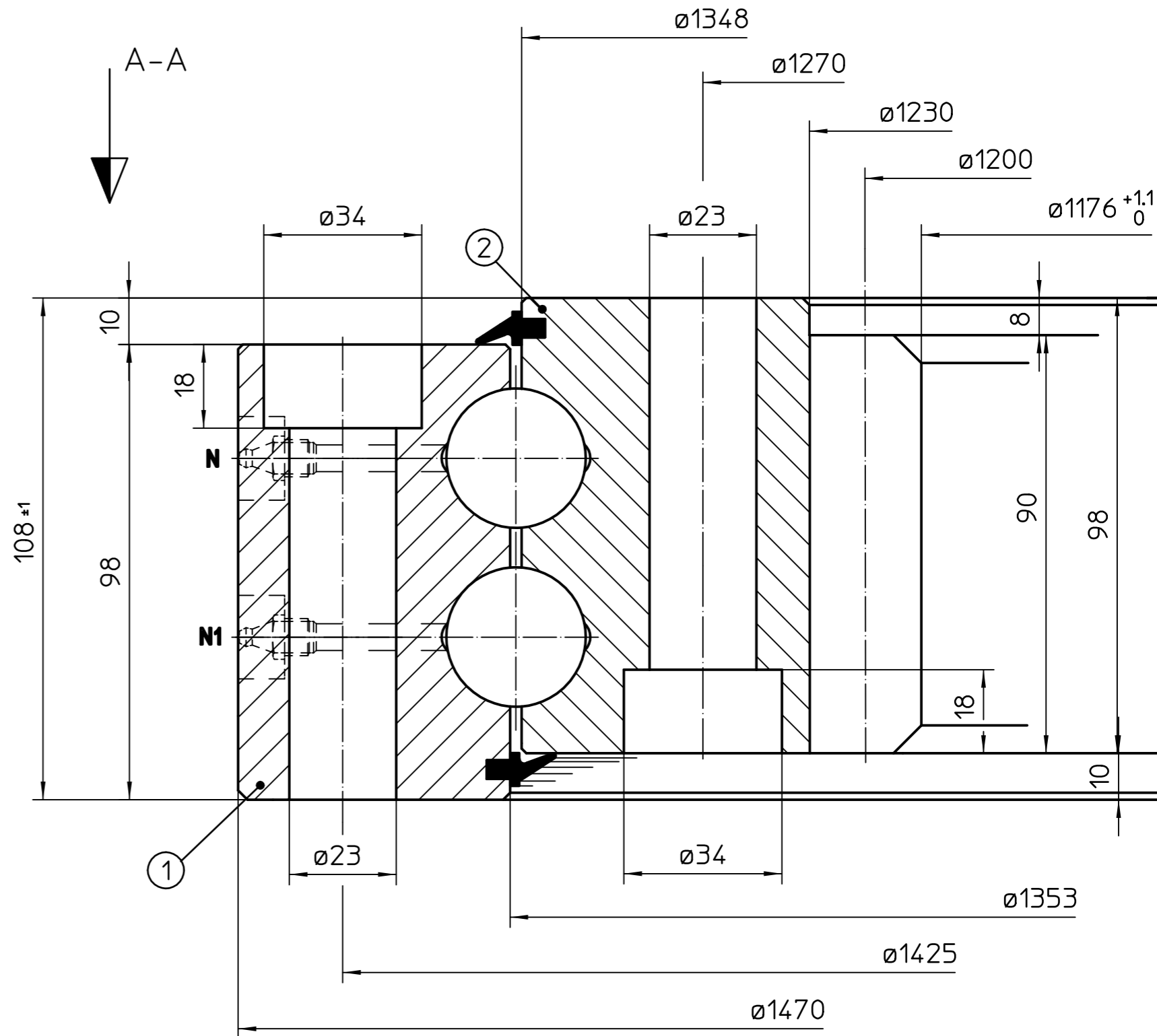
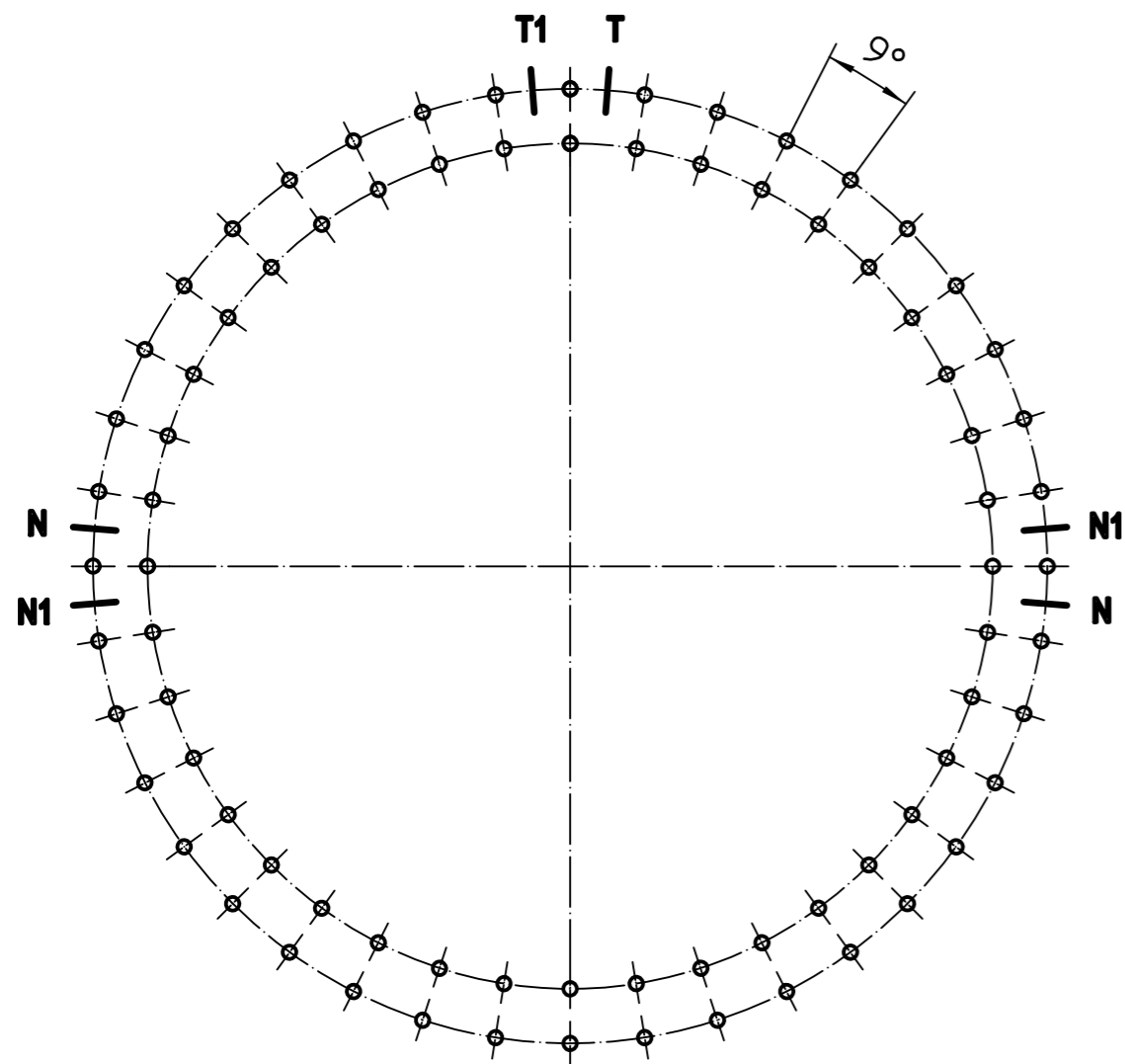


SCHEMA FORATURA A-A  
HOLES PATTERN A-A



- DENTATURA - GEAR -		Modulo - Module	m	12
		Numero denti - Nr of teeth	Z	100
		Angolo pressione - Pressure angle	$\alpha$	20°
		Correzione - Addendum modification	Xm	/
		Diametro Primitivo - Pitch diameter	Dp	1200
		Troncatura - Truncation	Km	/
Misura cordale Measurement on teeth	1177.8 $\begin{smallmatrix} +0.5 \\ 0 \end{smallmatrix}$	Ø Cilindri Pins	19	
Forza periferica sul dente	Normale - Normal	kN		
Tangential tooth load	Massimo - Maximum	kN		

Fori fissaggio Interno-inner	②	40	Equidistanti
Mounting holes Esterno-outer	①	40	Equally spaced
N/N1 Fori ingrassaggio-Grease holes N°2+2 M6 a/at 180°			
T/T1 :Posizione tappo e/o raccordo di tempra :Position of loading plug and/or hardness gap			
Materiale - Material		Stato del materiale	
UNI EN 10083-1/2 09.98		e/and Material treatment	
① 42CrMo4	Normalizzato	② 42CrMo4	Bonificato
	Normalized		Quenched&tempered
Le informazioni riportate su questo documento sono RISERVATE e di esclusiva proprietà di LA LEONESSA S.p.a. Salvo espresso consenso scritto di LA LEONESSA S.p.a. il possesso delle Informazioni Riservate non attribuisce alcun diritto di sfruttamento commerciale, e comporta il dovere di non divulgare tali informazioni a terzi, di conservarle con adeguate misure di sicurezza e di restituire tutte le Informazioni Riservate e le copie fisiche delle stesse a seguito di semplice richiesta di LA LEONESSA S.p.a. In caso di violazione dell'obbligo di riservatezza qui disposto, LA LEONESSA S.p.a. si riserva il diritto di chiedere il risarcimento di tutti i danni, diretti ed indiretti, patiti a causa di siffatta violazione.			

Quote senza tolleranza	Misure in Dimensions in
Dimension without tolerance	mm
UNI EN 22768-1 m	Data - Date
	07/12/10

Codice-Code <b>VI147B14</b>	
CUSCINETTO SLEW RING <b>CB-I-1470-B-3-01</b>	
Peso - Weight	Sostituisce
~370Kg.	Replaces
Disegnatore Draftsman	Visto - Approved
Nodari M.	Lazzaroni A.

<b>LA LEONESSA</b>	
Carpenedolo (Brescia) ITALY	
Tel. 0309965435 Fax 0309965629 www.laionessa.it	
Rev. 0	
Scala - Scale	
1:1	

The information contained in this document is CONFIDENTIAL and the sole property of LA LEONESSA S.p.a., the possession of the Confidential Information does not assign any right to commercial exploitation and does not allow the disclosure of such Confidential Information to third parties. The recipient must keep such information using appropriate security methods and must return any Confidential Information as well as any copy to LA LEONESSA S.p.a. upon request. In case of breach of the confidentiality obligations here provided, LA LEONESSA S.p.a. reserves the right to seek compensation for any damage, whether direct or indirect, suffered, as a consequence of such breach.